

**Anbauanleitung:** Unterfahrschutz Motor  
Mercedes Sprinter 907 Allrad ab2022

**AL:** 2344-00

**Best.Nr.:** 29-T060410

**Montagezeit:** ca. 45 min.

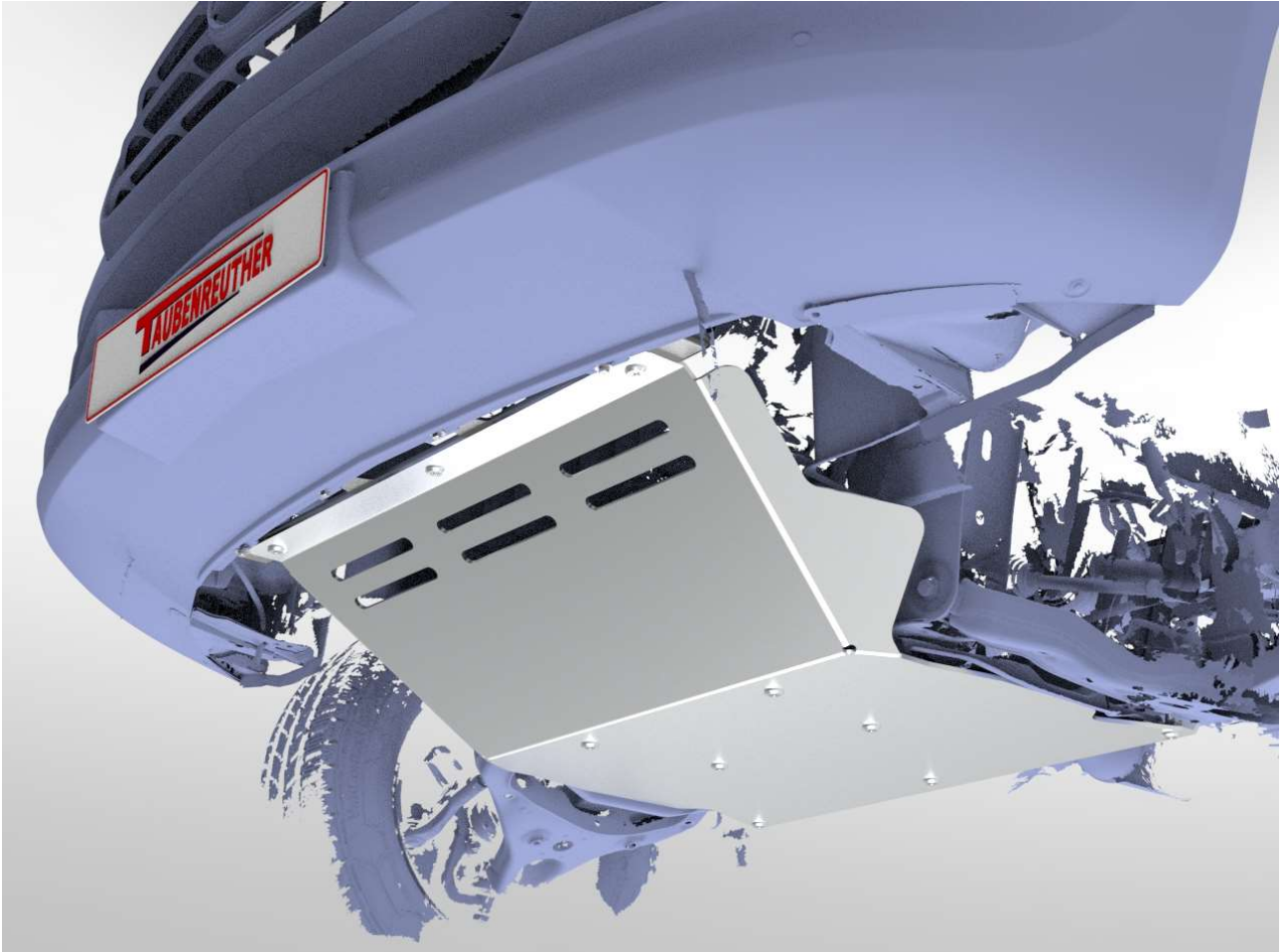
***Hier sehen sie den fertig montierten Unterfahrschutz.  
Bevor sie mit der Montage beginnen, lesen sie bitte diese Anleitung gut durch.***

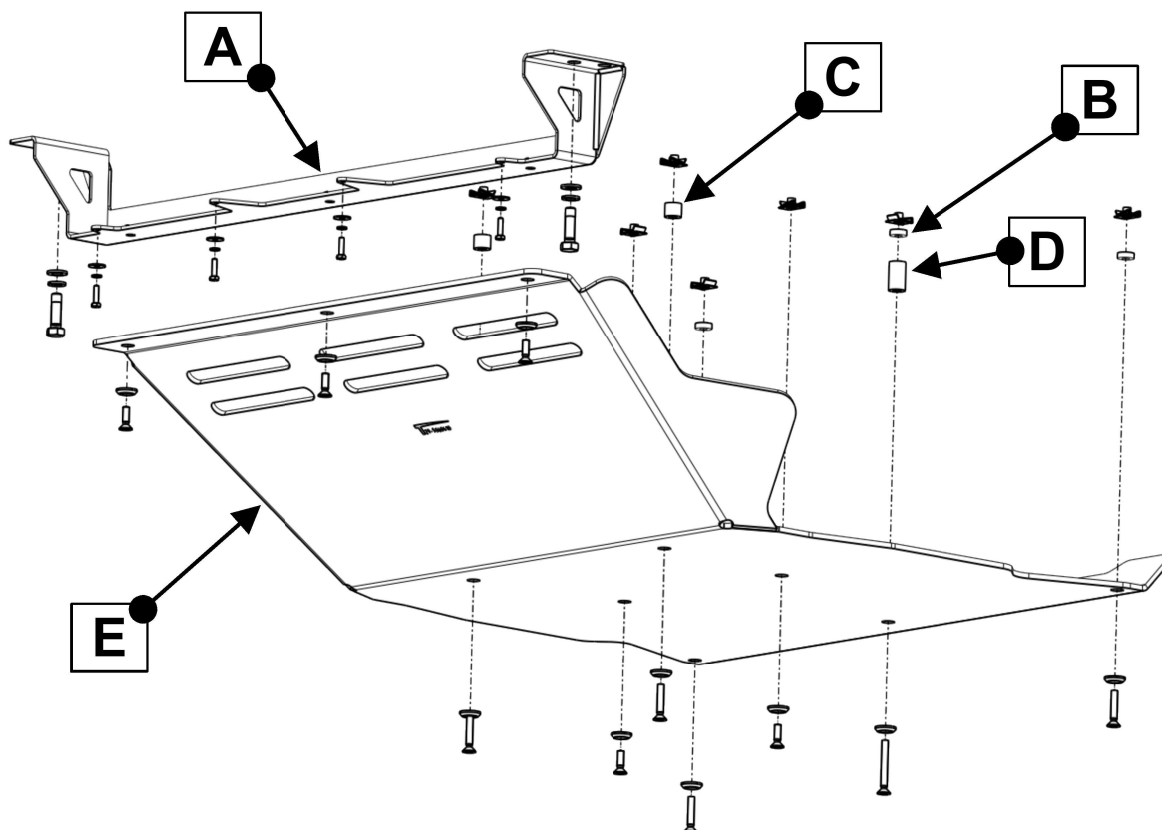
***Falls gleichzeitig ein Getriebe Unterfahrschutz verbaut wird, bitte als erstes diesen montieren!***

*Here you see the ready mounted skid plate.*

*Before you start fitting, please read and understand this instruction manual.*

*If a gearbox skid plate is installed at the same time, please install it first!*





## Stückliste

### Schraubensatz

1x Traverse **(A)**  
 3x Distanz 6mm **(B)**  
 2x Distanz 15mm **(C)**  
 1x Distanz 32mm **(D)**  
 1x Schutzblech **(E)**

1x Anleitung AL2344

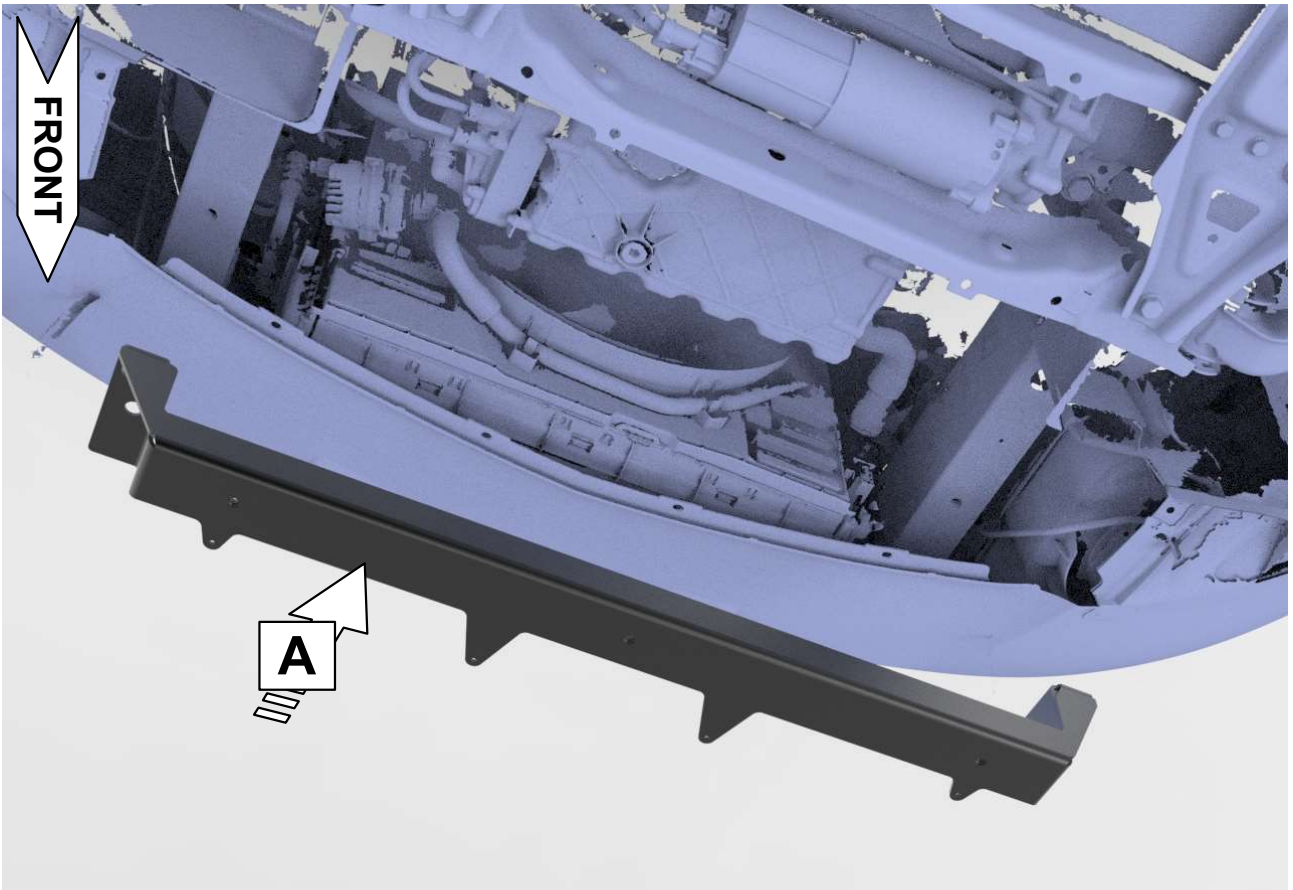
2x Schraube M12 x 1,5 x 40  
 2x Scheibe M12  
 2x Federring M12

4x Schraube M6 x 20  
 4x Scheibe M6 x 20 x 1,25  
 4x Federring M6

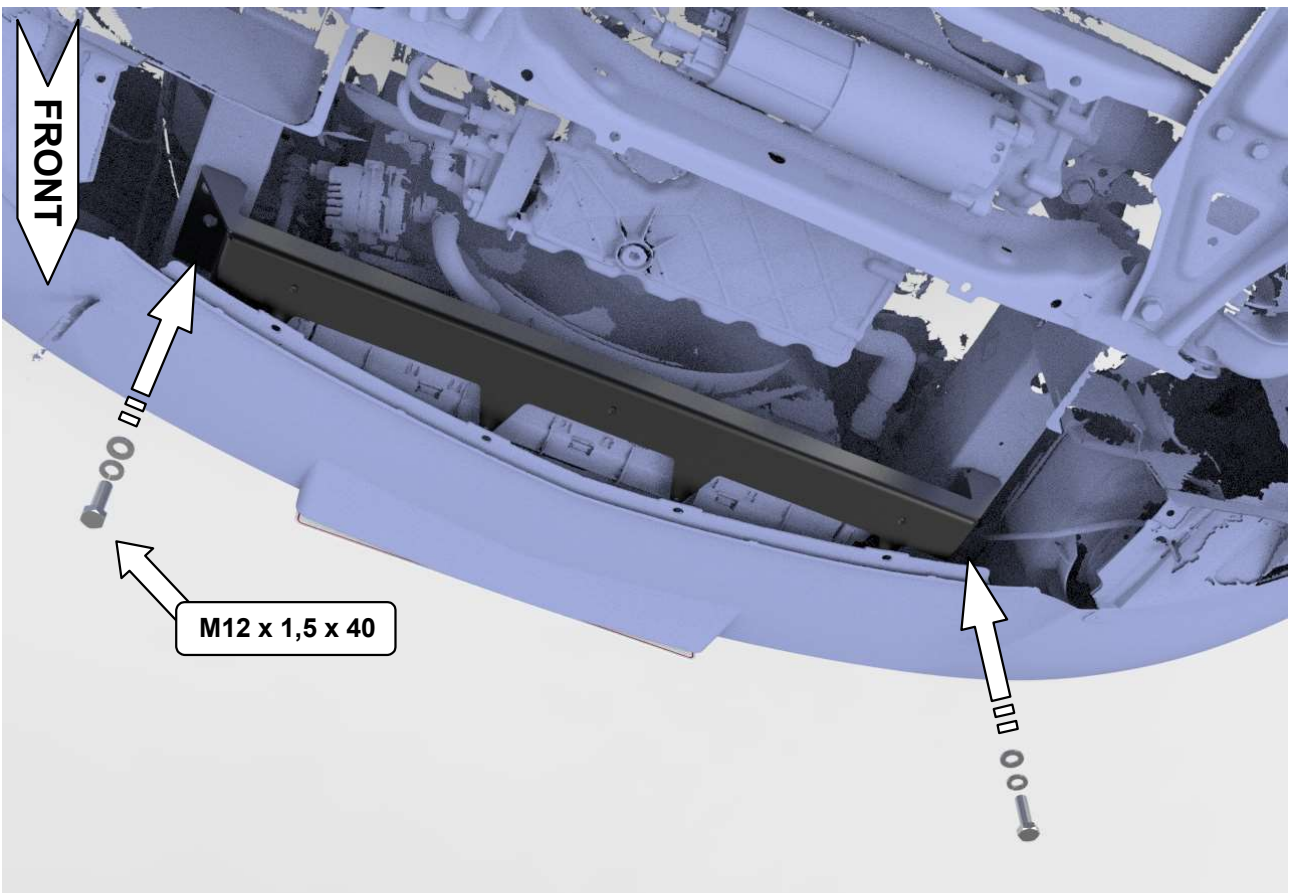
7x Blechmutter M8, Typ6

10x Senkscheibe M8 Alu  
 5x Senkschraube M8 x 25 (ISO14581)  
 4x Senkschraube M8 x 40 (ISO14581)  
 1x Senkschraube M8 x 60 (ISO14581)

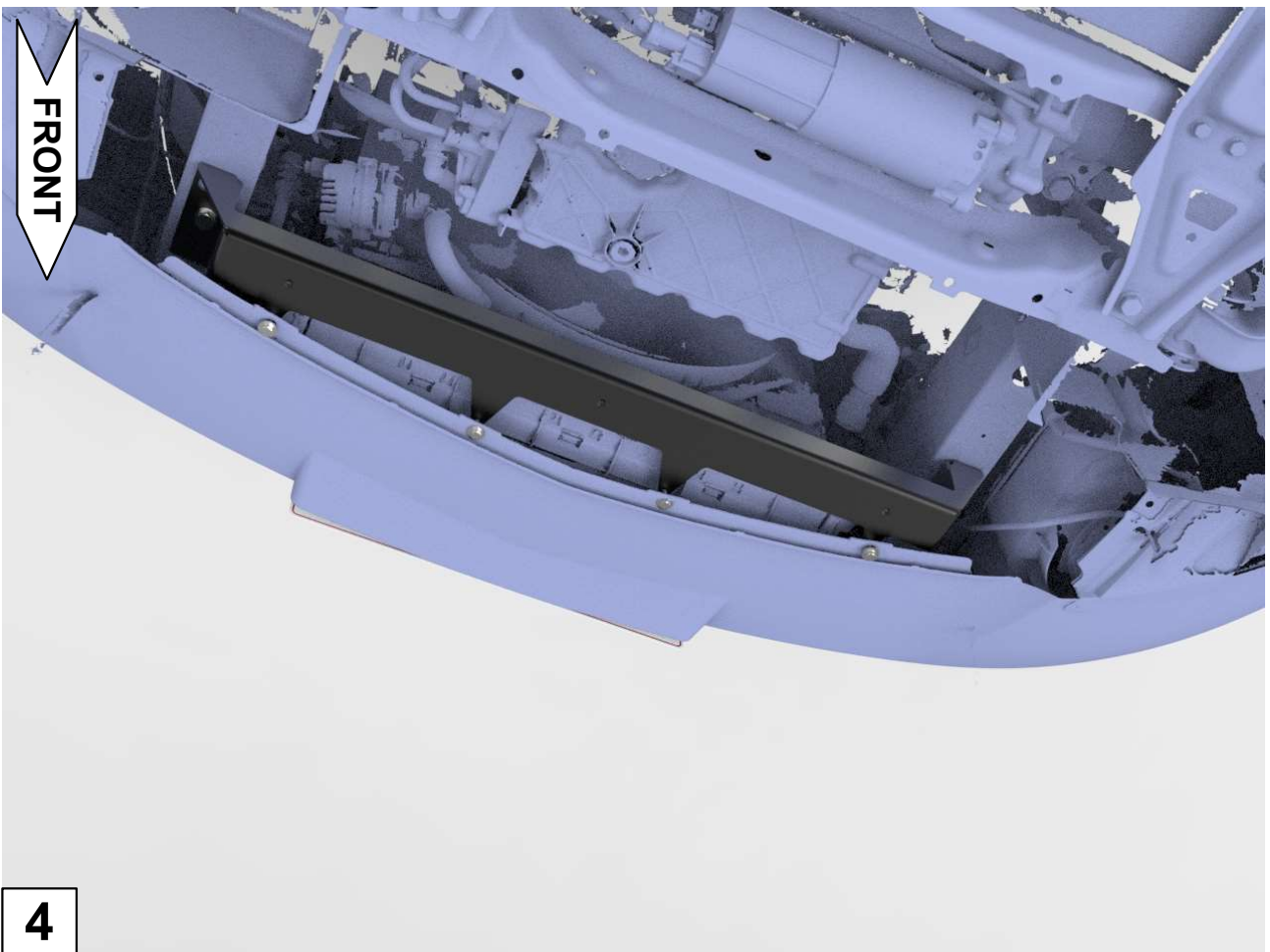
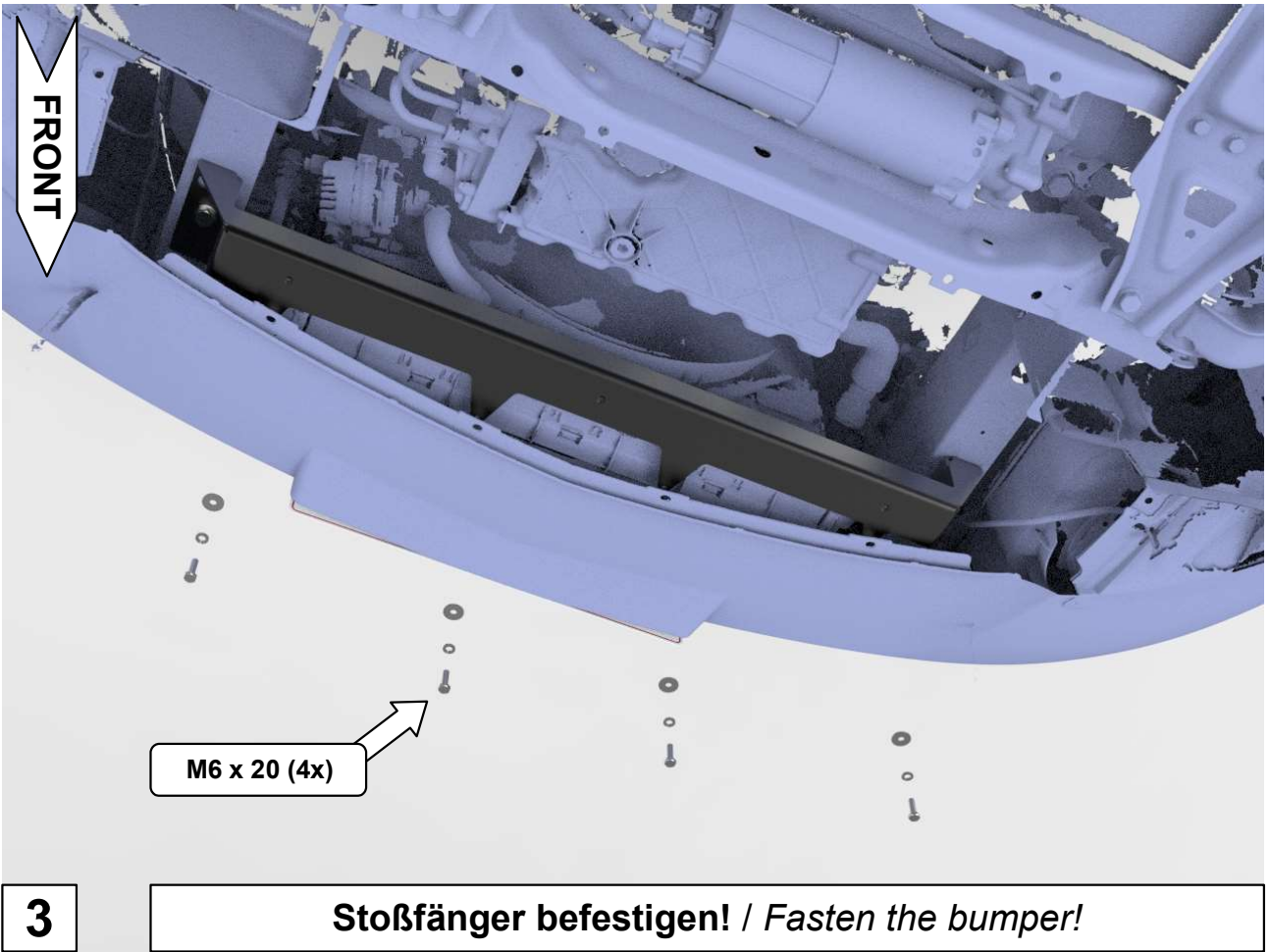
Schrauben Anzugsmomente	
Schraubengröße	Güteklasse - 8.8
M6	10 Nm
M8	25 Nm
M10	50 Nm
M12	87 Nm
M14	138 Nm
M16	210 Nm



**1** Traverse platzieren! / Place the traverse!

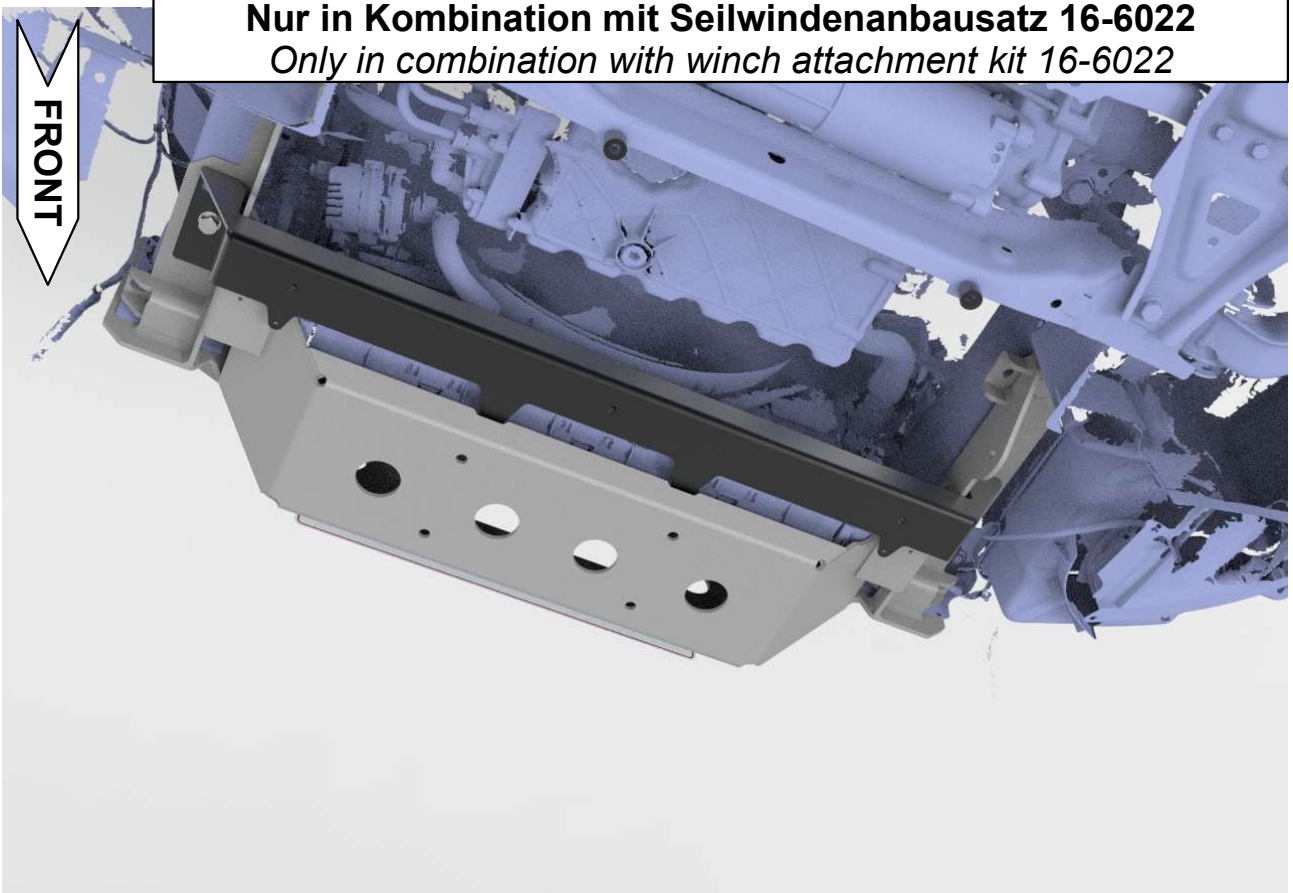


**2** Traverse verschrauben! / Scrw the traverse!



**Nur in Kombination mit Seilwindenanbausatz 16-6022**  
*Only in combination with winch attachment kit 16-6022*

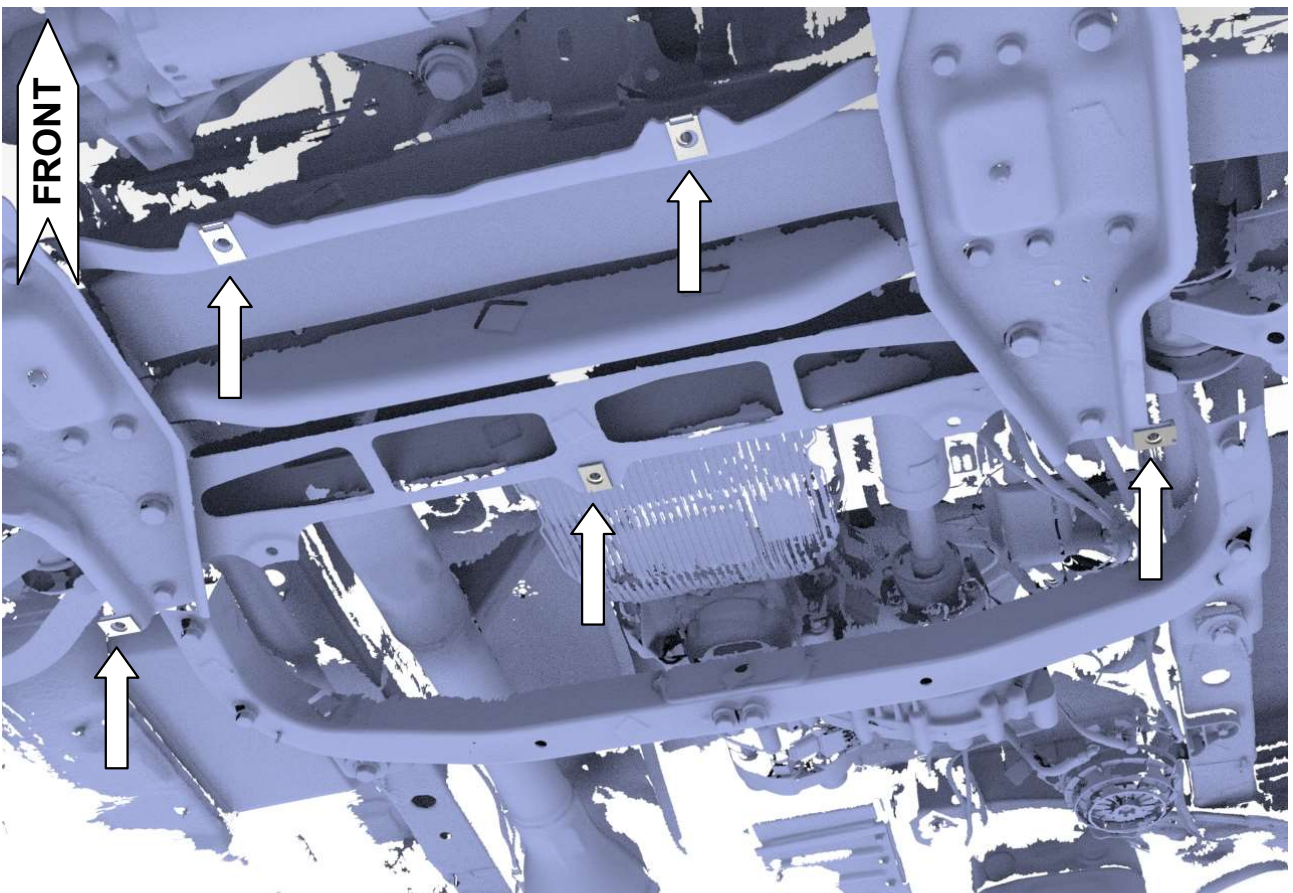
FRONT



**5**

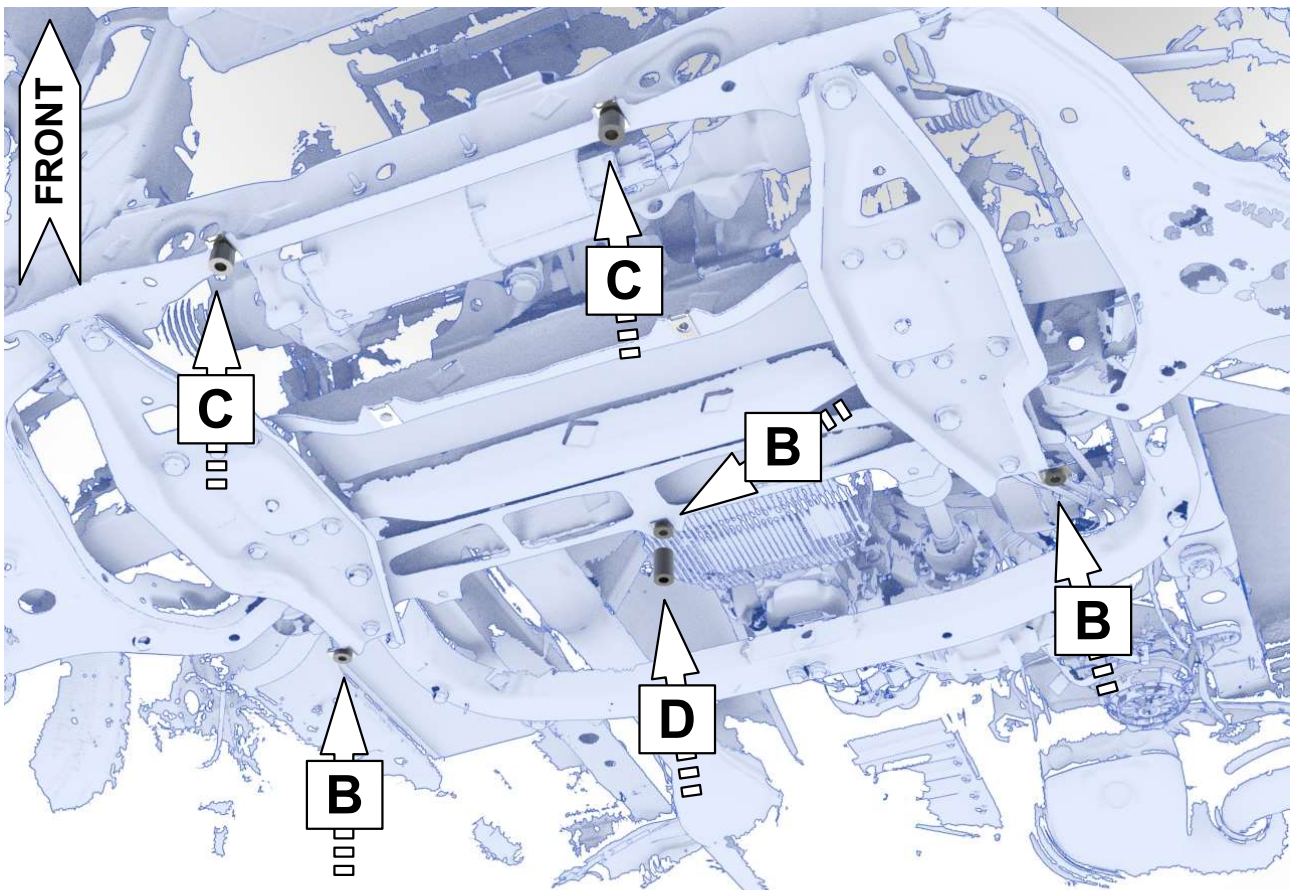
**Traverse auf dem Anbausatz montieren!**  
*Mount the crosshead on the mounting kit!*

FRONT

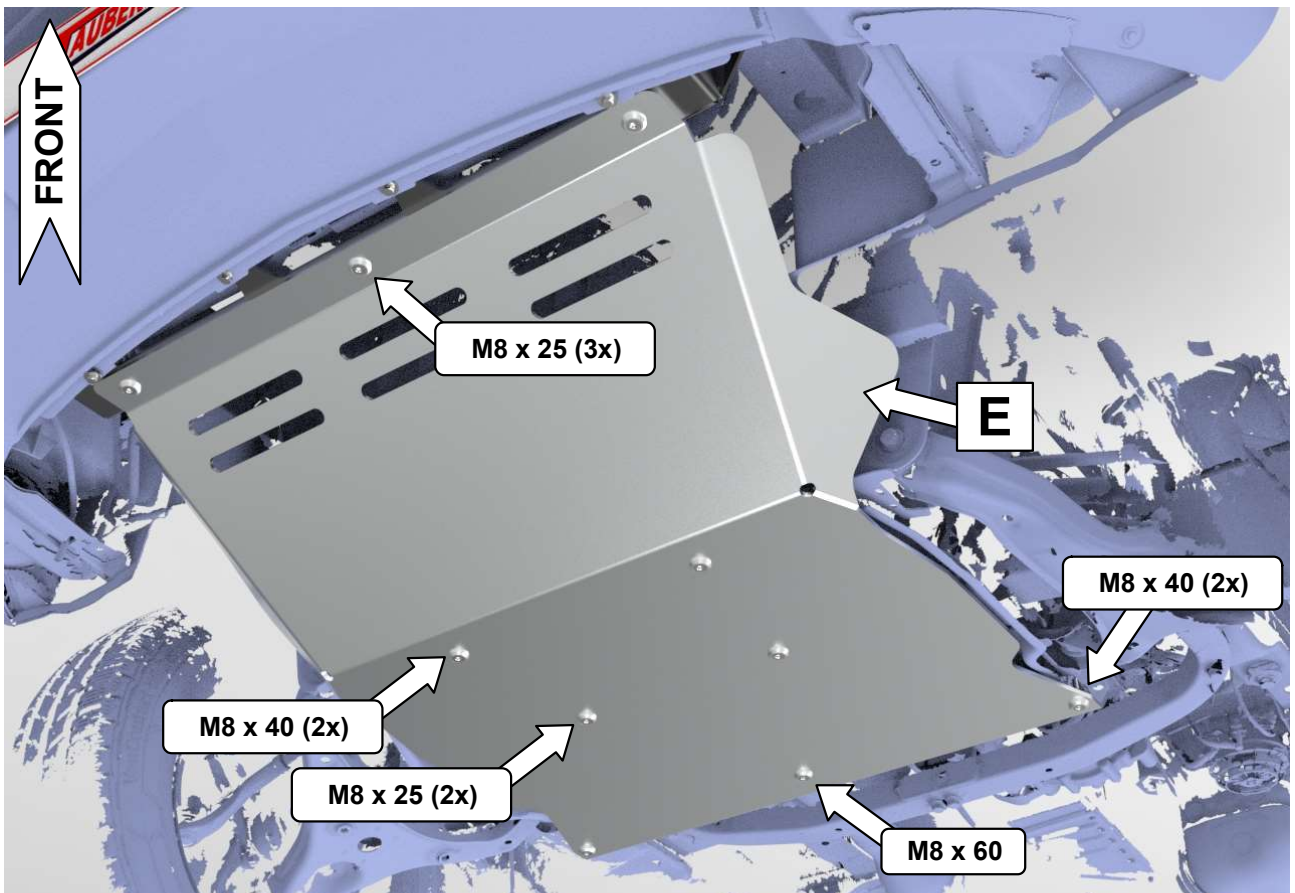


**6**

**Blechmuttern M8 aufschieben!**  
*Slide on the M8 sheet metal nuts!*



**7** Position Distanzhülsen, mit dem Schutzblech verschrauben!  
*Position spacer sleeves, screw to the mudguard!*



**8** Schutzblech platzieren und verschrauben!  
*Place the protective plate and screw it!*